

Утвержден

ТИШЖ.468529.003 ПС-ЛУ

**БЛОК ИНЖЕКТОРА/ДЕЛИТЕЛЯ 1/4**
**ПАСПОРТ**

ТИШЖ.468529.003 ПС

ТИШЖ.468529.003

Заводской № \_\_\_\_\_

**1 СВИДЕТЕЛЬСТВО О ПРИЕМКЕ**

Изделие изготовлено в соответствии с действующей технической и нормативной документацией и признано годным для эксплуатации.

Начальник отдела ТК и П

\_\_\_\_\_ И.Г. Данилов  
личная подпись      расшифровка подписи

МП

 \_\_\_\_\_  
число, месяц, год

**2 ОСНОВНЫЕ ТЕХНИЧЕСКИЕ ДАННЫЕ**

Диапазон рабочих частот, ГГц	0,8-2,3
Количество каналов	2
Волновое сопротивление, Ом	50
КСВ по входам	1,3 (макс.) / 1,2 (тип.)
КСВ по выходам	1,3 (макс.) / 1,2 (тип.)
Вносимые потери, дБ	1,8 (макс.) / 1,5 (тип.)
Затухание на частоте 10 МГц по выходам 2 и 6, дБ	1,0 (макс.) / 0,6 (тип.)
Развязка между выходами, дБ	20 (мин.) / 27 (тип.)
Неравномерность АЧХ в рабочем диапазоне частот, дБ	1,7 (макс.) / 1,2 (тип.)
Неравномерность АЧХ в полосе 36 МГц, дБ, не более	0,7 (макс.) / 0,4 (тип.)
Напряжение питания, В	17,5 ± 5%
Ток потребления, А, не более	1
Диапазон напряжения сети переменного тока 50Гц, В	88 ... 264
Тип соединителей	N-Female
Рабочая температура, °С	+5 ... +40
Температура хранения, °С	-50 ... +60
Относительная влажность при температуре 25°С, %, не более	80
Габаритные размеры (без	482x422x44

соединителей) ДхШхВ, мм, не более	
Масса, кг, не более	5

### 3 ГАРАНТИИ

ООО «Технологии Радиосвязи» гарантирует нормальную работу Блока инжектора/делителя 1/4 ТИШЖ.468529.003

заводской № \_\_\_\_\_  
в указанных условиях эксплуатации в соответствии с техническими характеристиками в течение 18 месяцев с момента ввода в эксплуатацию, но не более 24 месяцев с даты изготовления.

Руководитель предприятия

\_\_\_\_\_ В.Ю. Бобков  
личная подпись расшифровка подписи

\_\_\_\_\_  
число, месяц, год

МП

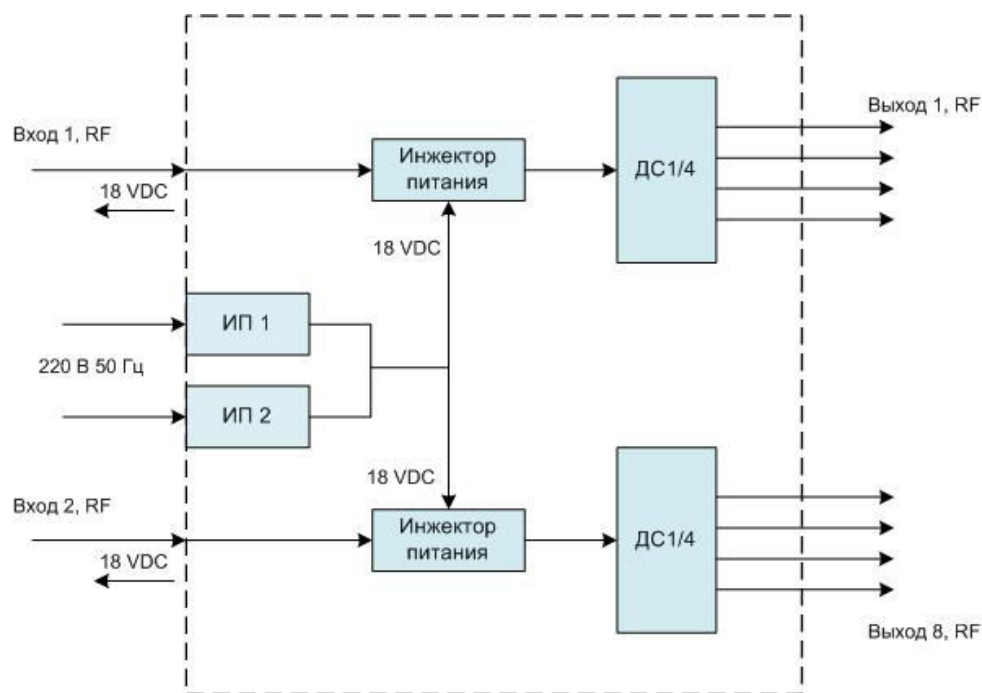


Рис. 1 Структурная схема блока  
инжектора/делителя 1/4